

 **Vogelsitze**[®]



Primus

Primus
City | Intercity

Primus

Individuelle Kombinationsmöglichkeiten

Primus kann mit 2- und 3-Punkt Sicherheits-Gurten ausgestattet werden. Optionale Rückenabdeckschalen schützen wirkungsvoll Sitzrücken und Kissen. Primus entspricht als Überlandsitz allen Anforderungen dieser Klasse. Die Sitzplatzbreite 420 mm erlaubt Bestuhlungen vom Kleinbus bis hin zum großen Intercitybus. Modularität, Vielseitigkeit und Robustheit machen Primus zum idealen Überlandsitz. Die Vielfältigkeit vom schmalen Primus macht ihn zum Allrounder für Midibusse. Primus kann auch als Beifahrersitz verwendet werden.

Individual Combinations

Primus can be equipped with 2- and 3-point safety belts. Optional seat back panels provide best protection for the upholstery parts. As an intercity seat Primus responds to all requirements of this class. The seat width 420 mm enables seat arrangements from minibus to intercity buses. Modularity, variety and rigidity make Primus the ideal intercity bus seat. Primus is an allround seat for midibuses, also available as guide seat.

Combinaisons Individualisées

Au choix Primus peut être équipé de ceintures de sécurité 2 ou 3 points. La coque arrière optionnelle protège efficacement le dossier et l'assise du siège. Comme siège interurbain Primus répond à toutes les réglementations de cette catégorie. La largeur de 420 mm permet l'équipement en sièges du minibus jusqu'au bus interurbain. Sa modularité, sa diversité et sa robustesse font de Primus le siège interurbain par excellence.

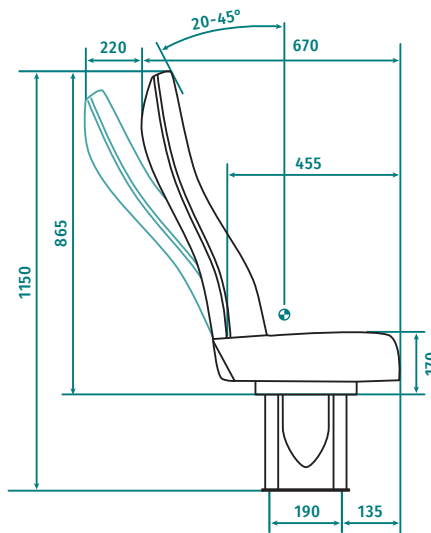
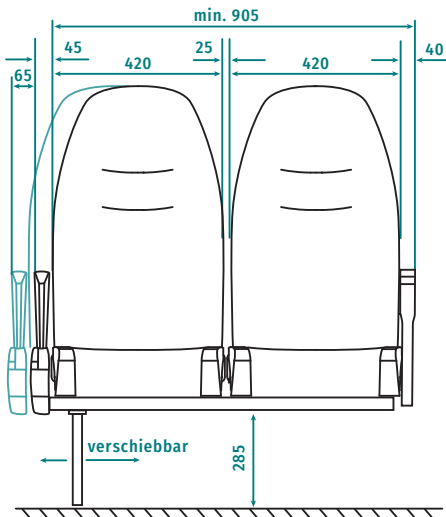
Combinaciones Individuales

Primus puede montar cinturones de 2 ó 3 pts. Carcasa de plástico tracera optional, abrigo eficaz, Respaldo y Cojin. El Primus corresponde con anchura 420 mm, montaje de minibuses asta autobuses interurbanos. Modularidad, la variedad y la rigidez hacen de Primus el asiento ideal para autobuses interurbanos.





Primus



City | Intercity




 Hochfest
Fix back rest
Dossier fixe
Respaldo fijo

 Rückwärtsverstellung
Seat back reclining mechanism
Inclinaison du dossier
Ajuste hacia atras

 Seitwärtsverstellung
Sideway movement
Décalage latéral
Ajuste lateral

  2 Punkt- u. 3 Punktgurtsystem
2 point and 3 point belt
Ceintures 2 et 3 points
Cinturones de 2 y 3 Puntos

 ISOFIX - Kindersitzbefestigung
ISOFIX - child seat fastening
ISOFIX - fixation pour siège enfant
ISOFIX - fijación del asiento del niño

 F-Variante
F-variation
Variante F
Variante F



Haltegriff, ein- oder beidseitig
Grab handle, unilateral or bilateral
Poignée, unilatéral ou bilatéral
Asidero, unilateral o bilateral



Bogengriff
Grab handle
Poignée
Asidero

Wurzelholzbaum-Dekor
WNB (rootwood)
WNB (bois)
WNB (madera)

Carbon-Dekor
Carbon
Carbone
Carbono

Perlmausgrau (ähn. RAL 7048)
Pearl mouse grey (sim. RAL 7048)
Gris perlé (sim. RAL 7048)
Gris perla (sim. RAL 7048)



Armauflage
Decor for armrest
Décor de bras
Decoraciones de brazos

Pompadour-Tasche
Bag
Aumônière
Bolsillo Pompadour

Zeitungsnetz
Document net
Porte document
Revistero

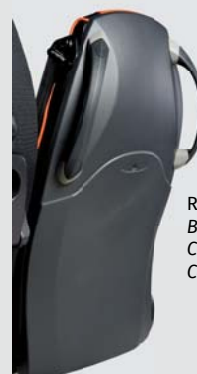
Absenkbare Armlehne
Fold-down armrest
Accoudoir escamotable
Apoyabrazos abatible

Klapptisch
Tray table
Tablette
Mesa



Abweisbügel
Security bar
Câle hanche
Quita sustos

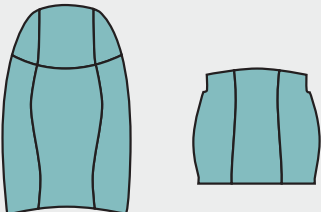
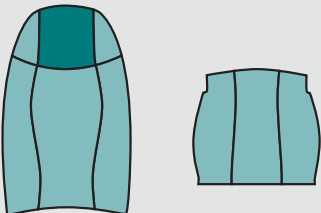
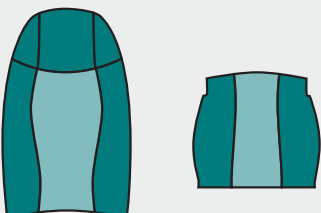
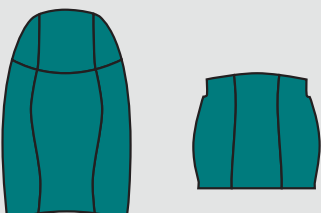
Winkelabdeckung
Seat angle cover
Cache latéral
Ángulo de cobertura



Rückenabdeckschale
Back panel
Coque arrière
Carcasa de plástico



optionale Polsterung | optional upholstery | garnissage optionnel | acolchado opcional

Darstellung graph	Bezeichnung designation	Beschreibung description	Option option
	Standard	Ausführung in Stoff <i>fabric design</i>	<ul style="list-style-type: none"> • Keder <i>piping</i> • Doppelsteppnaht <i>double quilting seam</i>
	Plus	Zusätzlich abgesetzter Kopfeinsatz <i>Additional contrasting headrest insert</i>	<ul style="list-style-type: none"> • Ambassador: hochwertige Doppelpolsterung <i>Additional Ambassador upholstery</i>
	Prestige	Zusätzlich abgesetzter Kopfeinsatz und Seitenteile <i>Additional contrasting headrest insert and side parts</i>	<ul style="list-style-type: none"> • Deluxe: zusätzlich 10 mm Schaumpolsterung <i>Additional Deluxe 10 mm upholstery</i>
	Executive	Ausführung in Vollleder <i>leather design</i>	

Kontakt | contact | contacter | contacto

Vogelsitze GmbH

Kleinsteinbacher Straße 44
D-76228 Karlsruhe
Germany

Phone | Telefon: +49 721 4702 0
Fax | Telefax: +49 721 4702 2500
E-Mail: info@vogelsitze.com