

 **Vogelsitze**[®]



LS 20

LS20
Coach



LS20

Qualität als Ergebnis von Erfahrung und Know-how

Der Klassiker für komfortable Reisen. In der LS20-Baureihe sind Erfahrung und modernste Technik intelligent miteinander kombiniert, um die hohen Anforderungen an Komfort und Qualität zu erfüllen. Eine Vielfalt an Stoffen und Leder erleichtert die optimale Abstimmung im Fahrgastraum.

Quality through experience and know-how

The classic choice for luxury traveling. The LS20 series, an intelligent combination of experience and state-of-the-art technology, meets the most demanding comfort and quality requirements. Wide choice of textiles and leather for an attractive passenger compartment.

Expérience et savoir-faire au service de la qualité

La version classique pour des voyages tout confort. Dans la gamme de fabrication LS20, l'expérience et la technique la plus moderne sont combinées de manière intelligente, afin de satisfaire aux grandes exigences en matière de confort et de qualité. Un grand choix de tissus et de cuirs facilite une harmonisation optimale dans l'espace passagers.

Calidad resultante de nuestra experiencia y know-how

El confort de viajar. La serie LS20 combina una larga experiencia con una tecnología de vanguardia, que permite satisfacer las más altas exigencias en materia de confort y calidad. Múltiples variantes en tapicerías y pieles facilitan la óptima coordinación en el habitáculo.



SAFER



CLEANER



LIGHTER



SMARTER

Core-Struktur – Die leichtere Lösung

Reise-/Überlandbusse

Gewichtersparnis im Premium- und Standardsegment

- weniger CO₂-Ausstoß
- geringerer Kraftstoffverbrauch

Vereinheitlichte Struktur für alle Reise- und Überlandbus-Sitze

- nur eine benötigte Fahrzeughomologation für sechs verschiedene Sitztypen nach ECE R 14

Innovation

- optimierter Sitzkomfort durch neue ergonomische Ausformung

optional:

- Gurthöhenverstellung mit Rastfunktion
- Vorrichtungen zur Nutzung Ihrer mobilen Medien

Core-Structure – The lighter solution

Coach/Intercity Seats

Weight reduction in the premium and standard segments

- reduced CO₂ emission
- lower fuel consumption > fuel cost savings

Common structure for all coach and intercity seats

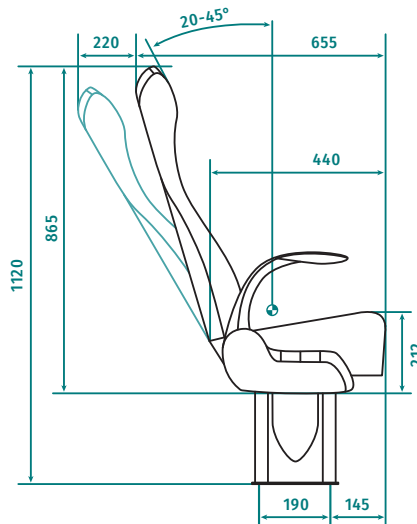
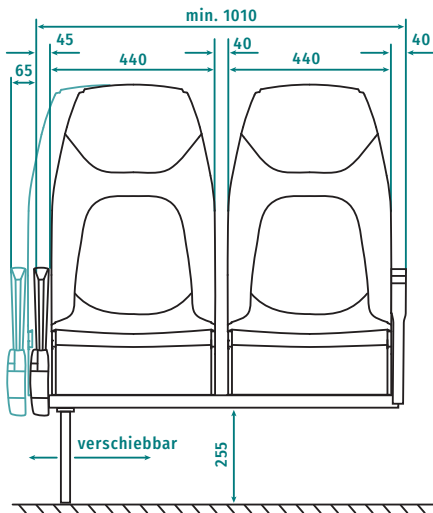
- only one homologation/bus needed for all six different seat types according to ECE R 14

Innovation

- optimized seating comfort due to a new ergonomical shape

optional:

- seat belt high adjuster with snap mechanism
- ready for your mobile connectivity



Hochfest
Fix back rest
Dossier fixe
Respaldo fijo



Rückwärtsverstellung
Seat back reclining mechanism
Inclinaison du dossier
Ajuste hacia atras



Seitwärtsverstellung
Sideway movement
Décalage latéral
Ajuste lateral



ISOFIX - Kindersitzbefestigung
ISOFIX - child seat fastening
ISOFIX - fixation pour siège enfant
ISOFIX - fijación del asiento del niño



2 Punkt- u. 3 Punktgurtsystem
2 point and 3 point belt
Ceintures 2 et 3 points
Cinturones de 2 y 3 Puntos



USB-Anschluss
USB port
Port USB
Puerto USB



Steckdose 220V
Power outlet 220V
Socle 220V
Enchufe 220V



F-Variante
F-variation
Variante F
Variante F



USB-Anschluss
USB port
Port USB
Puerto USB



Bogengriff
Grab handle
Poignée
Asidero

Wurzelnußbaum-Dekor
WNB (rootwood)
WNB (bois)
WNB (madera)



Carbon-Dekor
Carbon
Carbone
Carbono



Perlmausgrau (ähn. RAL 7048)
Pearl mouse grey (sim. RAL 7048)
Gris perlé (sim. RAL 7048)
Gris perla (sim. RAL 7048)



Armauflage
Decor for armrest
Décor de bras
Decoraciones de brazos

Pompadour-Tasche
Bag
Aumônière
Bolsillo Pompadour



Zeitungsnetz
Document net
Porte document
Revistero



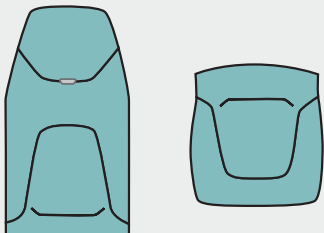
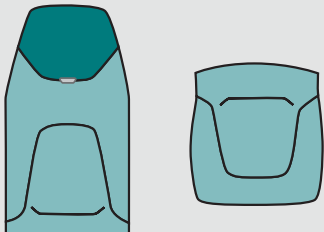
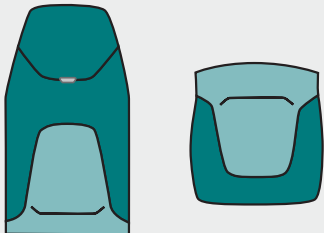
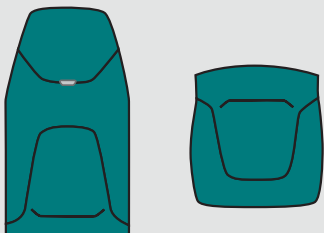
Absenkbare Armlehne
Fold-down armrest
Accoudoir escamotable
Apoyabrazos abatible



Klapptisch
Tray table
Tablette
Mesa



optionale Polsterung | optional upholstery | garnissage optionnel | acolchado opcional

Darstellung graph	Bezeichnung designation	Beschreibung description	Option option
	Standard	Ausführung in Stoff <i>fabric design</i>	<ul style="list-style-type: none"> • Keder <i>piping</i> • Doppelsteppnaht <i>double quilting seam</i>
	Plus	Zusätzlich abgesetzter Kopfeinsatz <i>Additional contrasting headrest insert</i>	<ul style="list-style-type: none"> • Ambassador: hochwertige Doppelpolsterung <i>Additional Ambassador upholstery</i>
	Prestige	Zusätzlich abgesetzter Kopfeinsatz und Seitenteile <i>Additional contrasting headrest insert and side parts</i>	<ul style="list-style-type: none"> • Deluxe: zusätzlich 10 mm Schaumpolsterung <i>Additional Deluxe 10 mm upholstery</i>
	Executive	Ausführung in Vollleder <i>leather design</i>	

Kontakt | contact | contacter | contacto

Vogelsitze GmbH

Kleinsteinbacher Straße 44
D-76228 Karlsruhe
Germany

Phone | Telefon: +49 721 4702 0
Fax | Telefax: +49 721 4702 2500
E-Mail: info@vogelsitze.com