

 **Vogelsitze**[®]



Arondo

Arondo
City | Intercity



Arondo

Leicht - modular - vielseitig

Arondo kann mit 2- und 3-Punkt Sicherheits-Gurten ausgestattet werden. Die optionale Rückenabdeckschale bietet besten Schutz für Sitzrücken und Kissen. Entwickelt nach neuesten Sicherheitsstandards.

Lightweight - modular - versatile

Arondo can be equipped with 2- and 3-point safety belts. Optional seat back panels provide best protection for the upholstery parts. Being designed up to the latest passenger security standards.

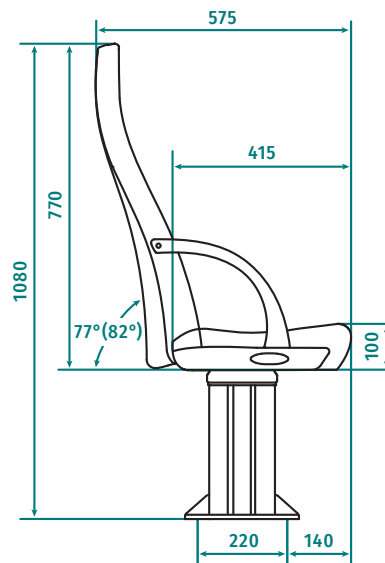
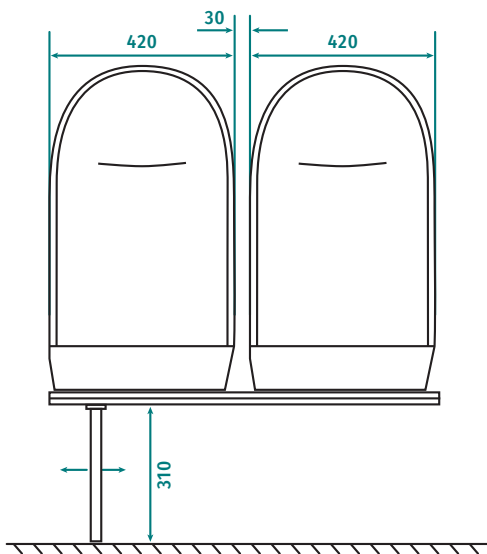
Léger - modulaire - versatile

Au choix Arondo peut être équipé de ceintures de sécurité 2 ou 3 points. La coque arrière optionnelle protège efficacement le dossier et l'assise du siège. Développé selon les standards les plus récents de sécurité.

Arondo puede montar

cinturones de 2 ó 3 pts. Carcasa de plástico trancera optional, abriga eficaz, Respaldo y Cojin. Esta butaca ha sido desarrollada según las normas más recientes de seguridad.





F-Variante
F-variation
Variante F
Variante F



Schulbuszulassung
School bus approval
Homologation transport scolaire
Aprobado para autobuses escolares



1 1/2-Sitzer
1 1/2-Seater
Siège 1-1/2 places
Butaca de 1 plaza y media



ISOFIX - Kindersitzbefestigung
ISOFIX - child seat fastening
ISOFIX - fixation pour siège enfant
ISOFIX - fijación del asiento del niño



2 Punkt - und 3 Punktgurtsystem
2 point and 3 point belt
Ceintures 2 et 3 points
Cinturones de 2 y 3 Puntos



Eck-Haltegriff
Corner grab handle
Poignée de circulation
Asidero lateral



Rückenabdeckschale
Back panel
Coque arrière
Carcasa plástica trasera



Bogengriff
Grab handle
Poignée
Asidero



Zeitungsnetz
Document net
Porte document
Revistero



Abweisbügel
Security bar
Câle hanche
Quita sustos

optionale Polsterung | optional upholstery | garnissage optionnel | acolchado opcional

	<p>Standard</p>	<p>Ausführung in Stoff <i>fabric design</i></p>
	<p>Plus</p>	<p>Zusätzlich abgesetzter Kopfeinsatz <i>Additional contrasting headrest insert</i></p>
	<p>Prestige</p>	<p>Zusätzlich abgesetzter Kopfeinsatz und Seitenteile <i>Additional contrasting headrest insert and side parts</i></p>
	<p>Executive</p>	<p>Ausführung in Vollleder <i>leather design</i></p>

Kontakt | contact | contacter | contacto

Vogelsitze GmbH

Kleinsteinbacher Straße 44
D-76228 Karlsruhe
Germany

Phone | Telefon: +49 721 4702 0
Fax | Telefax: +49 721 4702 2500
E-Mail: info@vogelsitze.com