

*vogelsitze*<sup>®</sup>



# Arondo

**Arondo**  
City | Intercity

## Arondo

### **Leicht - modular - vielseitig**

Arondo kann mit 2- und 3-Punkt Sicherheits-Gurten ausgestattet werden. Die optionale Rückenabdeckschale bietet besten Schutz für Sitzrücken und Kissen. Entwickelt nach neuesten Sicherheitsstandards.

### **Lightweight - modular - versatile**

Arondo can be equipped with 2- and 3-point safety belts. Optional seat back panels provide best protection for the upholstery parts. Being designed up to the latest passenger security standards.

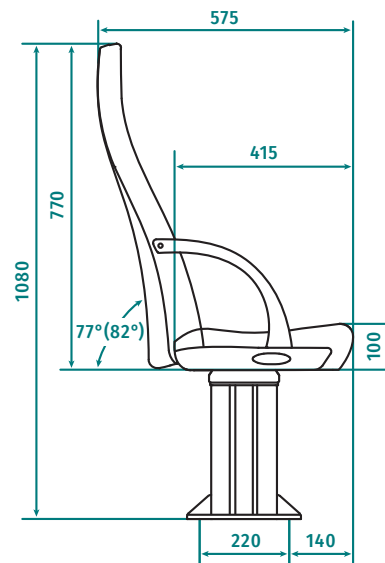
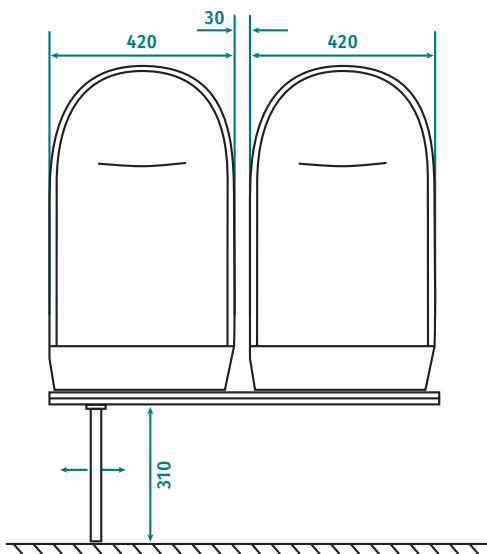
### **Léger - modulaire - versatile**

Au choix Arondo peut être équipé de ceintures de sécurité 2 ou 3 points. La coque arrière optionnelle protège efficacement le dossier et l'assise du siège. Développé selon les standards les plus récents de sécurité.

### **Arondo puede montar**

cinturones de 2 ó 3 pts. Carcasa de plástico tracera optional, abriga eficaz, Respaldo y Cojin. Esta butaca ha sido desarrollada según las normas más recientes de seguridad.





F-Variante  
F-variation  
Variante F  
Variante F



Schulbuszulassung  
School bus approval  
Homologation transport scolaire  
Aprobado para autobuses escolares



1½-Sitzer  
1½-Seater  
Siège 1-½ places  
Butaca de 1 plaza y media



ISOFIX - Kindersitzbefestigung  
ISOFIX - child seat fastening  
ISOFIX - fixation pour siège enfant  
ISOFIX - fijación del asiento del niño



2 Punkt - und 3 Punktgurtsystem  
2 point and 3 point belt  
Ceintures 2 et 3 points  
Cinturones de 2 y 3 Puntos



Eck-Haltegriff  
Corner grab handle  
Poignée de circulation  
Asidero lateral



Rückenabdeckschale  
Back panel  
Coque arrière  
Carcasa plástica trasera



Bogengriff  
Grab handle  
Poignée  
Asidero

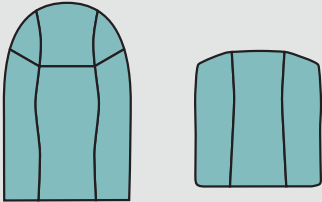
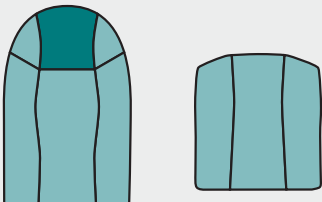
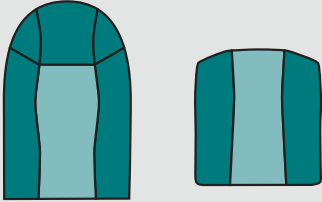
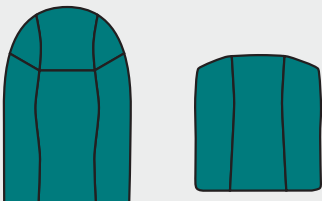


Zeitungsnetz  
Document net  
Porte document  
Revistero



Abweisbügel  
Security bar  
Câle hanche  
Quita sustos

optionale Polsterung | optional upholstery | garnissage optionnel | acolchado opcional

	<p>Standard</p>	<p>Ausführung in Stoff <i>fabric design</i></p>
	<p>Plus</p>	<p>Zusätzlich abgesetzter Kopfeinsatz <i>Additional contrasting headrest insert</i></p>
	<p>Prestige</p>	<p>Zusätzlich abgesetzter Kopfeinsatz und Seitenteile <i>Additional contrasting headrest insert and side parts</i></p>
	<p>Executive</p>	<p>Ausführung in Vollleder <i>leather design</i></p>

Kontakt | contact | contacter | contacto

## Vogelsitze GmbH

Kleinsteibacher Straße 44  
D-76228 Karlsruhe  
Germany

Phone | Telefon: +49 721 4702 0  
Fax | Telefax: +49 721 4702 2500  
E-Mail: [info@vogelsitze.com](mailto:info@vogelsitze.com)